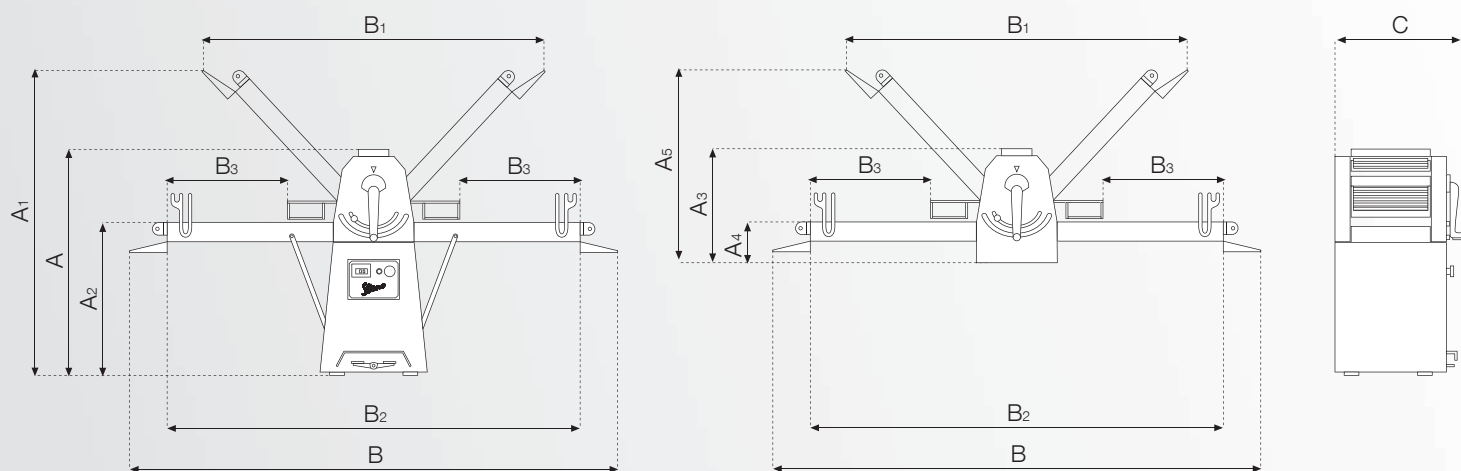


Steno
EVOLUTIONPLANET

SFOGLIATRICE

MANUALE 500 • 600



Modello da Pavimento

Modello da Banco

Modello		ML01B	ML03B	ML03BX	ML03T/TE	ML03TX/TXE	ML03TXL/TXLE	ML04T	ML05T	ML06T	
Lunghezza cilindri	mm	500	500	500	500	500	500	600	600	600	
Diametro cilindri	mm	60	60	60	60	60	60	70	70	70	
Apertura cilindri	mm	0 / 35	0 / 35	0 / 35	0 / 35	0 / 35	0 / 35	0 / 37	0 / 37	0 / 37	
Larghezza nastri	mm	-	486	486	486	486	486	598	598	598	
Dimensioni in lavoro	A	mm	-	-	-	1100	1100	1100	1200	1200	1200
	A ₂	mm	-	-	-	840	840	840	860	860	860
	A ₃	mm	440	650	650	-	-	-	-	-	-
	A ₄	mm	-	-	-	-	-	-	-	-	-
	B	mm	1000	1800	2320	1800	2320	2800	2350	2800	3400
	B ₂	mm	-	1470	1990	1470	1990	2470	2000	2400	3000
Dimensioni in riposo	B ₃	mm	-	390	650	390	650	890	600	800	1100
	C	mm	900	880	880	880 / 930	880 / 930	880 / 930	1020	1020	1020
	A ₁	mm	-	-	-	1560	1850	2050	1900	2100	2250
	A ₅	mm	-	860	1100	-	-	-	-	-	-
	B ₁	mm	420	650	750	650	750	860	850	950	1100
	C	mm	900	880	880	880 / 930	880 / 930	880 / 930	1020	1020	1020
Potenza installata	Kw	0,37	0,75	0,75	0,75	0,75	0,75	0,75	0,75	0,75	
Peso	Kg	61	120	126	153 / 158	165 / 170	167 / 172	205	215	230	



Rulli di taglio per forme speciali



Dispositivo di taglio per croissant

Dati non impegnativi. Il costruttore si riserva di apportare le eventuali modifiche che riterrà necessarie



Made in Italy

www.steno.it

info@steno.it



SFOGLIATRICE

MANUALE

500 • 600



Made in Italy

MASSIMA SICUREZZA

Pulsanti del pannello di comando a 24 volt, interruttore generale magnetotermico a protezione del circuito elettrico e del motore, interruttori di sicurezza a norme di legge agenti sulle griglie antinfortunistiche sollevabili.

PERFETTA EFFICIENZA

Possibilità di registrare con semplici operazioni la tensione dei nastri trasportatori, il parallelismo dei cilindri di laminazione e dei raschiatori per mantenere la macchina come nuova anche dopo anni di lavoro.

ROBUSTEZZA E SILENZIOSITÀ

Gli ingranaggi sono costruiti in acciaio e tutti i meccanismi sono montati su cuscinetti a sfere che non richiedono manutenzione.

COMODITÀ DI UTILIZZO

Ampia regolazione dell'apertura dei cilindri con spessore minimo memorizzabile; pedaliera (comando manuale a richiesta) per il movimento dei nastri trasportatori che scorrono a velocità differenziata per evitare il formarsi di grinze nella sfoglia.

FACILITÀ DI PULIZIA

I raschiatori, costruiti con materiale rispondente alle norme alimentari, sono facilmente smontabili per la pulizia; i nastri trasportatori, anch'essi in uno speciale materiale per alimenti, sono lavabili. Inoltre, per permettere la pulizia del pavimento sottostante, come previsto dalle norme di legge, la macchina è montata su ruote.

MINIMO INGOMBRO

I piani possono essere sollevati a lavoro ultimato in modo da diminuire l'ingombro della macchina quando non viene utilizzata. Sui modelli ML03TE, ML03TXE, ML03TXLE, ML04T, ML05T, ML06T sono anche sganciabili.



MODELLO DA PAVIMENTO A NASTRI MOBILI - ML06T



MODELLO DA BANCO A PIANI FISSI - ML01B



MODELLO DA BANCO A NASTRI MOBILI - ML03BX

- Comando a pedale per il movimento dei nastri trasportatori
- Teglia raccogli farina
- 1 Mattarello in materiale a norme alimentari
- Contenitore per farina

STANDARD

- Doppio comando manuale e a pedale per il movimento dei nastri trasportatori
- Motore a 2 velocità
- Dispositivo di taglio per croissant completo di motore a 2 velocità (solo per ML05T e ML06T)

OPTIONAL