

**405 Kg/24h**

Fabbricatori di ghiaccio modulare / Modular Ice Makers:  
M145 F - M195 F - M205 F - M305 F - M405 F - M505 F  
M145 - M195 - M205 - M305 - M405 - M505

**M405 ALL GAS**  
400V/3N/50Hz  
Modular Ice Makers



## CARATTERISTICHE

- Scocca in acciaio
- Condensazione ad aria o acqua
- Ciclo di sanificazione
- Tasto comandi capacitivo
- Segnalazione acustica e luminosa allarmi
- Report allarmi HACCP
- Regolazione peso cubetto esterna
- Collegamento USB per aggiornamento sw e scarico dati HACCP
- Ventilatore condensatore controllato alle basse temperature ambiente
- Produzione ghiaccio programmabile
- Analisi predittiva malfunzionamenti
- Report prestazioni apparecchiatura.



## OPZIONALE

- Ciclo sanificazione programmabile con Ozono
- Trattamento nanotecnologico evaporatore con Rainbow technology
- Connessione cloud IOT
- Regolazione livello ghiaccio deposito

## FEATURES

- Stainless steel construction
- Air or water condensation
- Sanitization cycle
- Capacitive button
- Acoustic and luminous alarms
- Report HACCP alarms
- External cube weight adjustment
- USB connection for software update and HACCP data download
- Condenser fan controlled at low ambient temperatures
- Programmable ice production
- Predictive analysis of malfunctions
- Machine performance report.

## OPTIONAL

- Sanitization cycle programmable with Ozone
- Rainbow technology Nanotechnological evaporator treatment
- IOT cloud connection
- Storage bin ice level adjustment

## DATI TECNICI - SPECIFICATIONS

## TIPO GHIACCIO / ICE TYPE

	PCS / CYCLE PZ/CICLO	WEIGHT ICE PESO GHIACCIO
HALF-LARGE 10X29X24 mm	555	6 g
DICE 22X22X24 mm	342	10 g
LARGE 29X29X24 mm	210	17 g

## PRODUZIONE GHIACCIO / ICE PRODUCTION

**kg/24h**  
*lbs/24h*

Raffreddamento ad Aria  
Air Cooled Unit



Temp. Aria Air Temp.	Temp. Acqua / Water Temp.			
°C °F	32° 90°	21° 70°	15° 60°	10° 50°
10°	<b>330</b>	<b>365</b>	<b>390</b>	<b>400</b>
50°	728	805	860	882
21°	<b>295</b>	<b>325</b>	<b>345</b>	<b>355</b>
70°	650	716	761	783
32°	<b>245</b>	<b>275</b>	<b>282</b>	<b>290</b>
90°	540	606	622	639
38°	<b>200</b>	<b>215</b>	<b>222</b>	<b>230</b>
100°	441	474	489	507

## DEPOSITO / SLOPE BIN

MG205-MG255-MG305(KM305)  
MG405(KFM404)  
MG505(KFM505)

## DIMENSIONI / DIMENSIONS

	L x P x H (mm)
	760 x 620 x 575
	690 x 830 x 900

## VOLTAGE

400/50/3

## GAS

R290  
GWP=3  
Ton CO2 equiv.  
Air= 0  
Water= 0

		cond	comp. W	ABS. W	Fuse	Kwh/100Kg	l / h	kg	kg	
M405	A AG	400/1/50		5218	1620	16	12.1	16.4	88	106

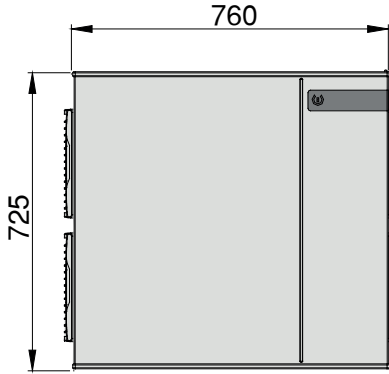
**405 Kg/24h**

Fabbricatori di ghiaccio modulare / Modular Ice Makers:  
M145 F - M195 F - M205 F - M305 F - M405 F - M505 F  
M145 - M195 - M205 - M305 - M405 - M505

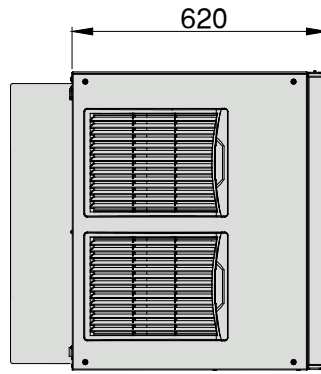
**M405 ALL GAS**  
400V/3N/50Hz  
Modular Ice Makers

## DIMENSIONI - DIMENSIONS

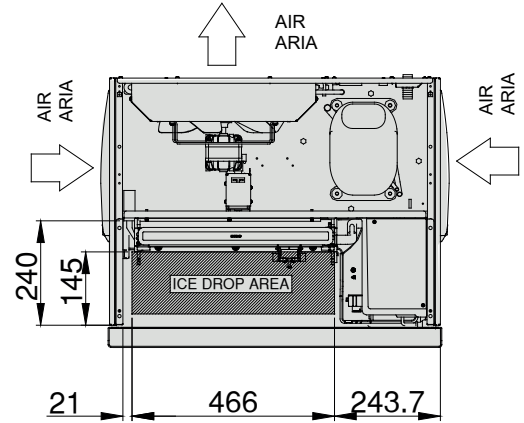
Vista frontale  
Front view



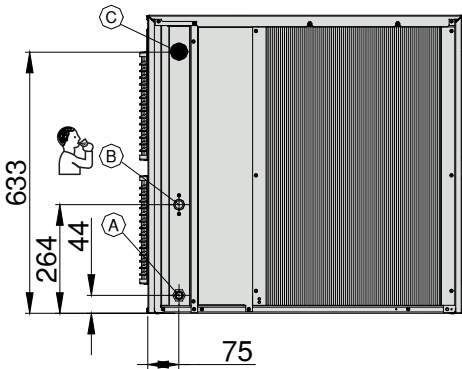
Vista laterale  
Lateral view



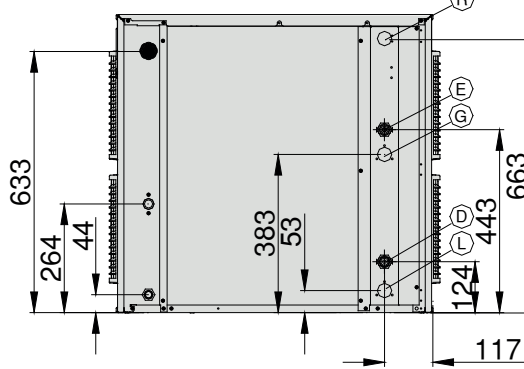
Vista superiore  
Top view



Vista Posteriore  
Back view



Vista Posteriore  
Back view

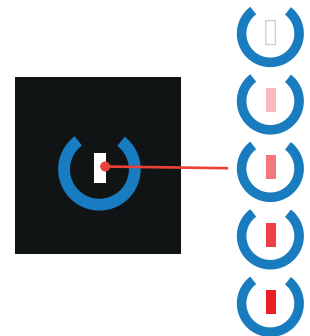


- A** Scarico acqua Ø 20mm  
Water drain Ø 20mm
- B** Ingr. acqua potabile 3/4 GAS  
Potable water inlet 3/4 GAS
- C** Ingresso alimentazione elettrica  
Electrical cable supply

- D** Ingresso acqua cond. 3/4 GAS  
Condenser water inlet 3/4 GAS
- E** Uscita acqua cond. 3/4 GAS  
Condenser water outlet 3/4 GAS
- G** Mandata gas linea split 1/2"  
Discharge gas split line 1/2"  
male quick connection

- L** Aspirazione gas linea split 1/2"  
connessione rapida maschio  
Suction gas split line 1/2"  
male quick connection
- R** Connessione alimentazione per  
ventilatore condensatore remoto  
Remote electrical connection  
for condenser fans

## TOUCH CONTROL

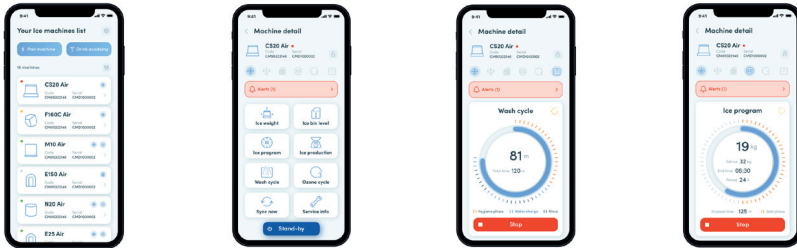


**Capacitive Stand-by / Start button**  
(led continuous variation colors from white to red)

**Tasto Capacitivo di Stand-by / Avvio**  
(led a variazione continua di colori dal bianco al rosso)

## APP ALLGAS SYSTEM

Permette il comando e il monitoraggio dei produttori di ghiaccio direttamente da smartphone / It allows the control and monitoring of the ice machines directly from a smartphone



### Condizioni operative - Operating requirements

	Min.	Max
Temp. Ambiente / Air Temperature	10°C	40°C
Temp. Acqua / Water Temperature	5°C	35°C
Press. Acqua / Water Pressure	1 Bar (14psi)	5 Bar (70psi)
Conducibilità acqua / Water conductivity	20 µS	500 µS
Alimentazione / Electrical supply	-10%	+10%

Calore espulso / Rejected Heat	7128 W
Volume Aria / Air Volume	1180 m <sup>3</sup> /h

Via del Lavoro, 9 31033 Castelfranco Veneto (TV) Tel.  
+39 0423.738452 Fax +39 0423.722811  
email: info@castelmac.it  
www.castelmac.eu - www.icematic.eu