

240 Kg/24h

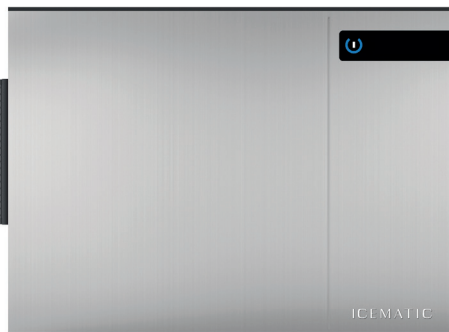
Fabbricatori di ghiaccio modulare / Modular Ice Makers:
M145 F - M195 F - M205 F - M305 F - M405 F - M505 F
M145 - M195 - M205 - M305 - M405 - M505

M205 F ALL GAS
230V/1N/50Hz
Modular Ice Makers



CARATTERISTICHE

- Scocca in acciaio
- Condensazione ad aria o acqua
- Ciclo di sanificazione
- Tasto comandi capacitivo
- Segnalazione acustica e luminosa allarmi
- Report allarmi HACCP
- Regolazione peso cubetto esterna
- Collegamento USB per aggiornamento sw e scarico dati HACCP
- Ventilatore condensatore controllato alle basse temperature ambiente
- Produzione ghiaccio programmabile
- Analisi predittiva malfunzionamenti
- Report prestazioni apparecchiatura.



OPZIONALE

- Ciclo sanificazione programmabile con Ozono
- Trattamento nanotecnologico evaporatore con Rainbow technology
- Connessione cloud IOT
- Regolazione livello ghiaccio deposito

FEATURES

- Stainless steel construction
- Air or water condensation
- Sanitization cycle
- Capacitive button
- Acoustic and luminous alarms
- Report HACCP alarms
- External cube weight adjustment
- USB connection for software update and HACCP data download
- Condenser fan controlled at low ambient temperatures
- Programmable ice production
- Predictive analysis of malfunctions
- Machine performance report.

OPTIONAL

- Sanitization cycle programmable with Ozone
- Rainbow technology Nanotechnological evaporator treatment
- IOT cloud connection
- Storage bin ice level adjustment

DATI TECNICI - SPECIFICATIONS

| | | cond | comp. W | ABS. W | Fuse | Kwh/100Kg | I / h | kg | kg |
|-------------|--------------|------|---------|--------|------|-----------|-------|----|----|
| M205 F A AG | 220-240/50/1 | | 2348 | 1100 | 16 | 13.8 | 10.0 | 70 | 85 |
| M205 F W AG | 220-240/50/1 | | 2348 | 1000 | 16 | 11.6 | 105 | 70 | 85 |

TIPO GHIACCIO / ICE TYPE

| | PCS / CYCLE | WEIGHT ICE |
|---------------------------|-------------|---------------|
| | PZ/CICLO | PESO GHIACCIO |
| HALF-LARGE 10X29X24 mm | 370 | 6 g |
| DICE 22X22X24 mm | 234 | 10 g |
| LARGE 29X29X24 mm | 140 | 17 g |

PRODUZIONE GHIACCIO / ICE PRODUCTION

kg/24h
lbs/24h

Raffreddamento ad Aria
Air Cooled Unit



| Temp. Aria Air Temp. | Temp. Acqua / Water Temp. | | | |
|-------------------------|---------------------------|------------|------------|------------|
| °C | 32° | 21° | 15° | 10° |
| °F | 90° | 70° | 60° | 50° |
| 10° | 185 | 215 | 230 | 240 |
| 50° | 408 | 474 | 507 | 529 |
| 21° | 175 | 200 | 215 | 220 |
| 70° | 386 | 441 | 474 | 485 |
| 32° | 135 | 155 | 160 | 165 |
| 90° | 298 | 342 | 353 | 365 |
| 38° | 120 | 133 | 138 | 140 |
| 100° | 265 | 293 | 302 | 309 |

Raffreddamento ad Acqua
Water Cooled Unit



| Temp. Aria Air Temp. | Temp. Acqua / Water Temp. | | | |
|-------------------------|---------------------------|------------|------------|------------|
| °C | 32° | 21° | 15° | 10° |
| °F | 90° | 70° | 60° | 50° |
| 10° | 170 | 195 | 210 | 215 |
| 50° | 375 | 430 | 463 | 474 |
| 21° | 158 | 183 | 197 | 202 |
| 70° | 348 | 403 | 434 | 445 |
| 32° | 150 | 175 | 182 | 187 |
| 90° | 331 | 386 | 401 | 412 |
| 38° | 145 | 170 | 175 | 180 |
| 100° | 320 | 375 | 386 | 397 |

Via del Lavoro, 9 31033 Castelfranco Veneto (TV) Tel.
+39 0423.738452 Fax +39 0423.722811
email: info@castelmac.it
www.castelmac.eu - www.icematic.eu

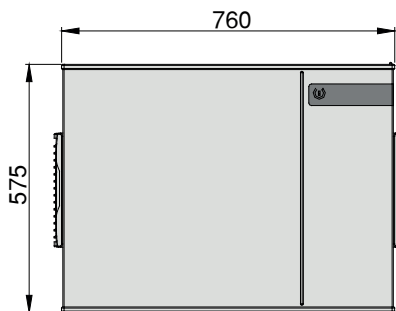
240 Kg/24h

Fabbricatori di ghiaccio modulare / Modular Ice Makers:
M145 F - M195 F - M205 F - M305 F - M405 F - M505 F
M145 - M195 - M205 - M305 - M405 - M505

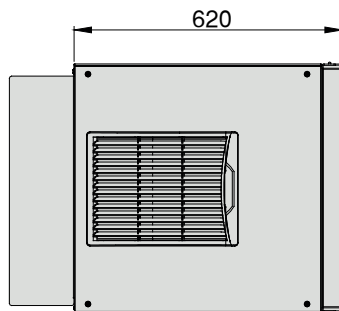
M205 F ALL GAS
230V/1N/50Hz
Modular Ice Makers

DIMENSIONI - DIMENSIONS

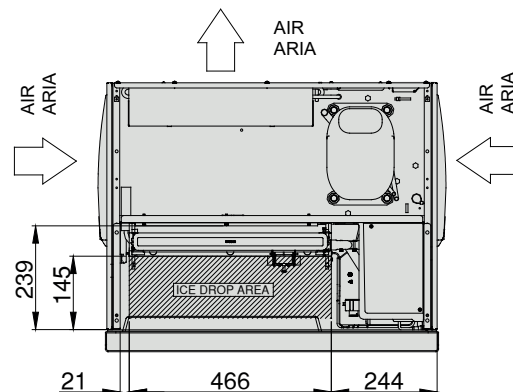
Vista frontale
Front view



Vista laterale
Lateral view

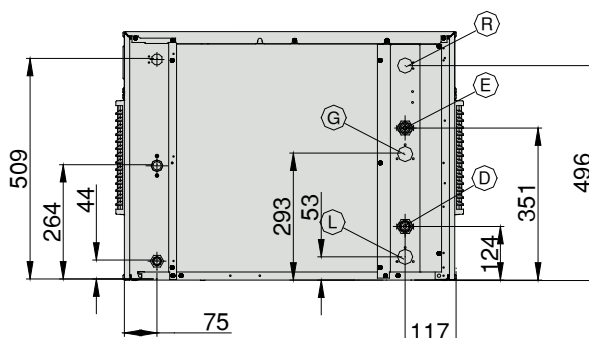
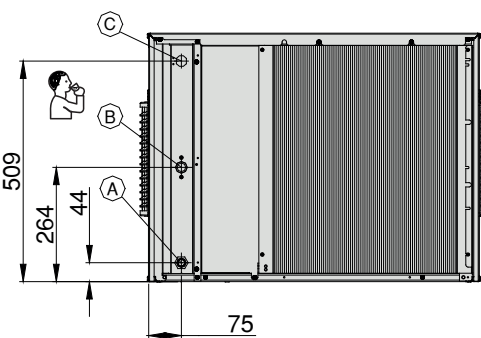


Vista superiore
Top view



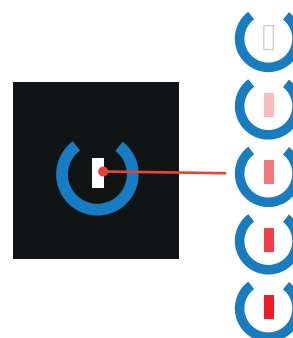
Raffreddato ad aria
Air cooled

Raffreddato ad acqua
Water cooled



- A** Scarico acqua Ø 20mm
Water drain Ø 20mm
- B** Ingr. acqua potabile 3/4 GAS
Potable water inlet 3/4 GAS
- C** Ingresso alimentazione elettrica
Electrical cable supply
- D** Ingresso acqua cond. 3/4 GAS
Condenser water inlet 3/4 GAS
- E** Uscita acqua cond. 3/4 GAS
Condenser water outlet 3/4 GAS
- F** Mandata gas linea split 1/2"
Discharge gas split line 1/2"
male quick connection
- G** Aspirazione gas linea split 1/2"
connessione rapida maschio
Suction gas split line 1/2"
male quick connection
- R** Connessione alimentazione per
ventilatore condensatore remoto
Remote electrical connection
for condenser fans

TOUCH CONTROL

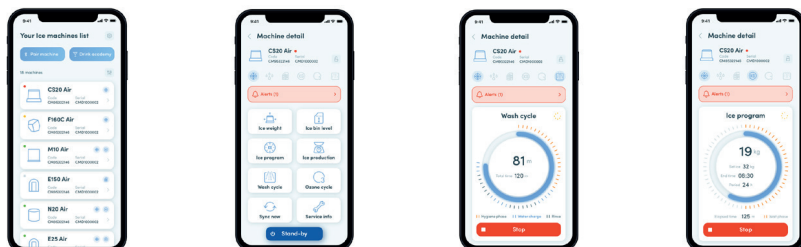


Capacitive Stand-by / Start button
(led continuous variation colors from white to red)

Tasto Capacitivo di Stand-by / Avvio
(led a variazione continua di colori dal bianco al rosso)

APP ALLGAS SYSTEM

Permette il comando e il monitoraggio dei produttori di ghiaccio direttamente da smartphone / It allows the control and monitoring of the ice machines directly from a smartphone



Condizioni operative - Operating requirements

| | Min. | Max |
|--|---------------|---------------|
| Temp. Ambiente / Air Temperature | 10°C | 40°C |
| Temp. Acqua / Water Temperature | 5°C | 35°C |
| Press. Acqua / Water Pressure | 1 Bar (14psi) | 5 Bar (70psi) |
| Conducibilità acqua / Water conductivity | 20 µS | 500 µS |
| Alimentazione / Electrical supply | -10% | +10% |

| | |
|--------------------------------|----------|
| Calore espulso / Rejected Heat | 2342 W |
| Volume Aria / Air Volume | 590 m³/h |

Via del Lavoro, 9 31033 Castelfranco Veneto (TV) Tel.
+39 0423.738452 Fax +39 0423.722811
email: info@castelmac.it
www.castelmac.eu - www.icematic.eu