



Cliente \_\_\_\_\_ Quantità \_\_\_\_\_  
Progetto \_\_\_\_\_ Posizione \_\_\_\_\_

## ROC 1100

Friggitrice a gas, 2 vasche 22+22 litri

**Modello:** R110/80FRGV/2V22/**PCod:** MP01295115004

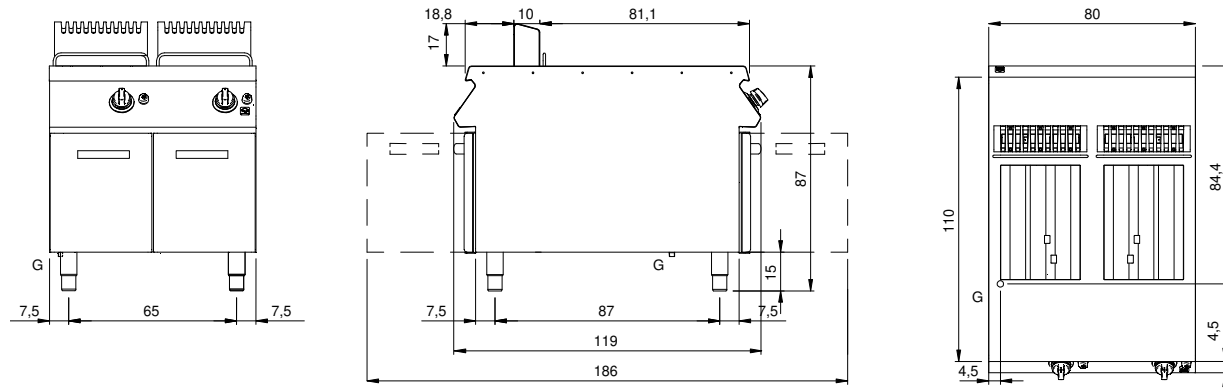
## Dati Tecnici

<b>Modularità:</b>	Su vano con porte
<b>Dimensioni (mm):</b>	800x1100x870
<b>Potenza gas totale (Kcal/h):</b>	34394
<b>Potenza gas totale (kW):</b>	40
<b>Numero vasche:</b>	2
<b>Litri vasca 1:</b>	22
<b>Litri vasca 2:</b>	22
<b>Dimensione vasca 1 (mm):</b>	309x442x318
<b>Dimensione vasca 2 (mm):</b>	309x442x318
<b>Connessione gas:</b>	1/2"
<b>Volume netto (m3):</b>	0,766
<b>Dimensioni imballo (mm):</b>	880x1272x1274
<b>Peso lordo (kg):</b>	115
<b>Volume lordo (m3):</b>	1,426

## Caratteristiche

<b>Brucciatori:</b>	In vasca
<b>Piano:</b>	Rrealizzato in acciaio inox AISI 304 spessore 2 mm
<b>Tipologia riscaldamento:</b>	Diretto
<b>Manopole:</b>	Realizzate in alluminio con protezione all'acqua IPX5
<b>Kit Gas:</b>	kit conversione da gas naturale 30/50 m/bar (collaudo con gas naturale)

**Disegno tecnico**



**G:** Connessione gas 1/2"