



Cliente \_\_\_\_\_ Quantità \_\_\_\_\_  
 Progetto \_\_\_\_\_ Posizione \_\_\_\_\_

## ROC 1100

Fry top gas, piastra liscia in acciaio dolce, su vano con porte

**Modello:** R110/100FTG/L/P    **Cod:** MP01375115002

**Market:** Prodotto destinato al mercato  
 extra Europa

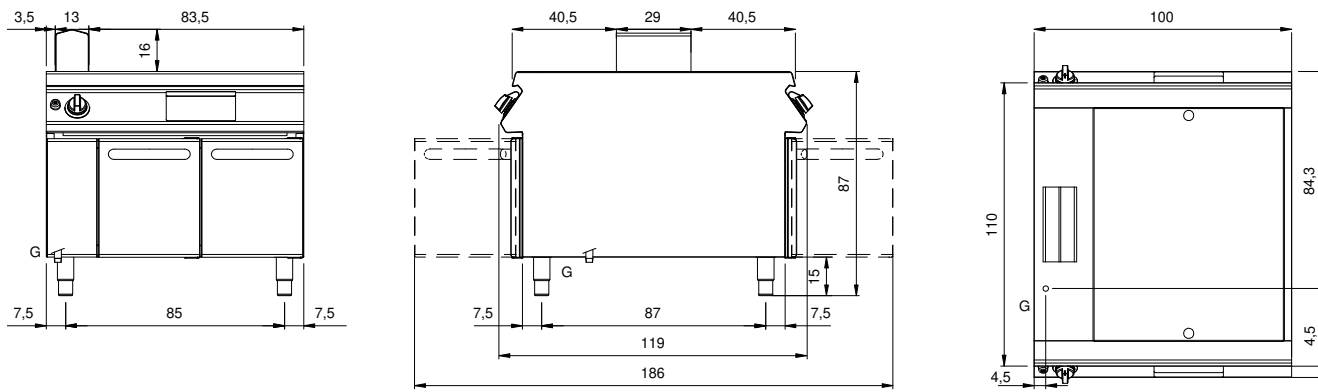
### Dati Tecnici

<b>Modularità:</b>	Su vano con porte
<b>Dimensioni (mm):</b>	1000x1100x870
<b>Potenza gas totale (Kcal/h):</b>	12038
<b>Potenza gas totale (kW):</b>	14
<b>Dimensione zona di cottura 1 (LxP mm):</b>	734x900
<b>Connessione gas:</b>	1/2"
<b>Volume netto (m3):</b>	0,957
<b>Dimensioni imballo (mm):</b>	1280x1272x1274
<b>Peso lordo (kg):</b>	212
<b>Volume lordo (m3):</b>	2,074

### Caratteristiche

<b>Piano:</b>	Rrealizzato in acciaio inox AISI 304 spessore 2 mm
<b>Materiale piastra :</b>	Ferro
<b>Manopole:</b>	Realizzate in alluminio con protezione all'acqua IPX5
<b>Maniglie:</b>	Robusto alluminio spazzolato, design ergonomico
<b>Camino:</b>	Realizzati in acciaio inox AISI 304
<b>Cassetto raccogli liquidi:</b>	Estraibile e lavabile in lavastoviglie
<b>Piastra:</b>	In acciaio dolce
<b>Alzatine paraspruzzi:</b>	Poste su due lati (optional)
<b>Kit Gas:</b>	kit conversione da gas naturale 30/50 m/bar (collaudo con gas naturale)

Disegno tecnico



G: Connessione gas 1/2"