



Cliente _____ Quantità _____
Progetto _____ Posizione _____

ROC 1100

Fry top gas, piastra liscia in acciaio dolce, su vano aperto

Modello: R110/100FTG/L/A **Cod:** MP01375115001

Market: Prodotto destinato al mercato
extra Europa

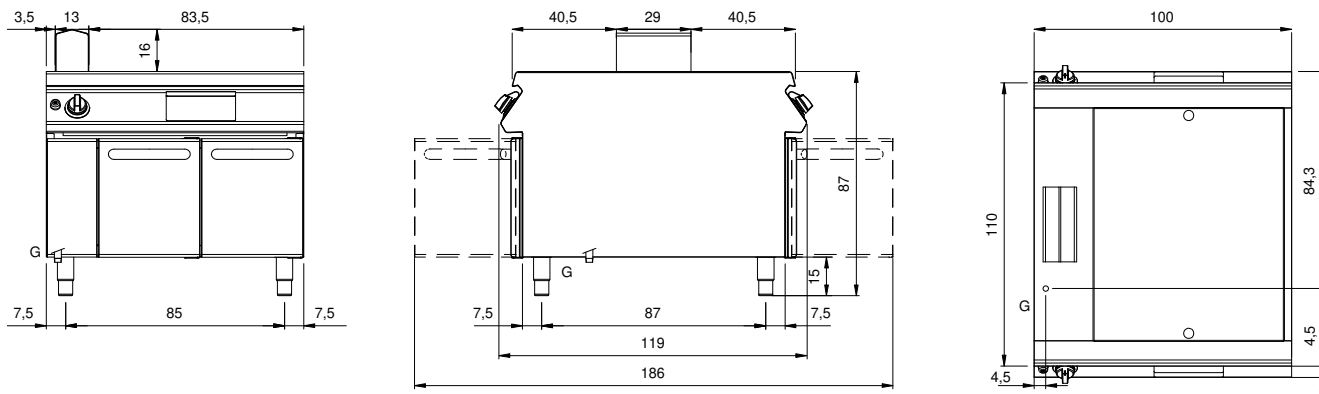
Dati Tecnici

Modularità:	Su vano aperto
Dimensioni (mm):	1000x1100x870
Potenza gas totale (Kcal/h):	12038
Potenza gas totale (kW):	14
Dimensione zona di cottura 1 (LxP mm):	734x900
Connessione gas:	1/2"
Volume netto (m3):	0,957
Dimensioni imballo (mm):	1280x1272x1274
Peso lordo (kg):	212
Volume lordo (m3):	2,074

Caratteristiche

Piano:	Rrealizzato in acciaio inox AISI 304 spessore 2 mm
Materiale piastra :	Ferro
Manopole:	Realizzate in alluminio con protezione all'acqua IPX5
Camino:	Realizzati in acciaio inox AISI 304
Cassetto raccogli liquidi:	Estraibile e lavabile in lavastoviglie
Piastra:	In acciaio dolce
Alzatine paraspruzzi:	Poste su due lati (optional)
Kit Gas:	kit conversione da gas naturale 30/50 m/bar (collaudo con gas naturale)

Disegno tecnico



G: Connessione gas 1/2"