

DISPLAY | Murali

DISPLAY ► MURALI



CARATTERISTICHE GENERALI

Vetrina murale con porte scorrevoli (Larghezza: 960mm)	•
Armadio con interno ed esterno in acciaio verniciato nero	•
Refrigerazione Ventilata	•
Schiumatura in Ciclopentano (30mm di spessore per lato - Senza CFC)	•
Sbrinamento automatico a fermata compressore	•
Controllo con display digitale	•
Luce interna LED	•
Doppio vetro anti-condensazione	•
Ripiani regolabili: 5 Pcs	•
Vetro laterale panoramico per massimizzare la vista del prodotto	•
Finiture e pannello frontale in alluminio	•
Paraurti in colore nero	•
N.4 Piedini regolabili	•
Classe energetica: C	•

SPECIFICHE TECNICHE

Capacità	509 L
Temperatura	M1 (-1°C-+5°C)
Consumo	9.5 kWh/24h
Potenza Nominale	842 W
Rumorosità	55 dB(A)
Peso Netto	199 Kg
Peso Lordo	238 Kg
Dimensioni Esterne (LxPxH mm)	960x635x2095
Dimensioni Interne (LxPxH mm)	896x540x1405
Dimensioni Imballo (LxPxH mm)	1070x760x2200
Quantità di carico 20'/40'/40'HQ	14/30/30

CERTIFICAZIONI

CE  RoHS

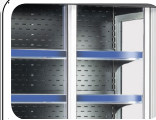
3NZ 10

CUSTOMIZATION
AVAILABLE
PERSONALIZZAZIONE
DISPONIBILE

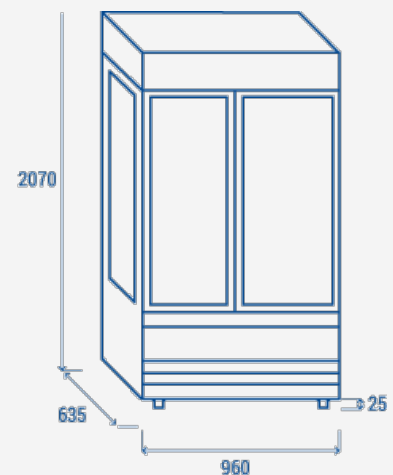
MADE IN ITALY



DETTAGLI

Vetro laterale
panoramicoPorte scorrevoli con
maniglia funzionaleFermaprodotti in
vetro o in plexiglassIl prodotto può
essere fornito di
ruote con frenoRipiani regolabili in
vetroAttrezzo
portabarattoli

INGOMBRO PRODOTTO



COOL HEAD EUROPE

We make the world a cooler place



www.coolheadeurope.com